



Alianza  
FUNDACIÓN  
TELMEX *telcel*



# GUÍA PRÁCTICA

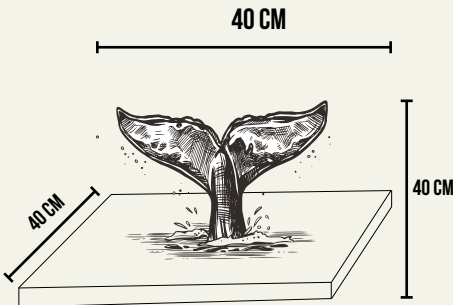
Recuerda utilizar materiales que tengas en casa, como colores, acuarelas, cartón o pegamento.  
**¿Qué medidas debe tener mi obra artística?**

PARA CREAR  
UNA BALLENA  
JOROBADA



## ESCULTURA

TAMAÑO RECOMENDADO 40X40X40 CM



## PINTURA O DIBUJO

TAMAÑO RECOMENDADO  
40 X 40 CM



**¡NO TE LIMITES Y UTILIZA TODA TU CREATIVIDAD PARA  
HACER UNA OBRA ARTÍSTICA INCREÍBLE!**

Consulta las bases completas en [lanaturalezanosillama.com](http://lanaturalezanosillama.com)