



Alianza
FUNDACIÓN
TELMEX telcel



GUÍA PRÁCTICA

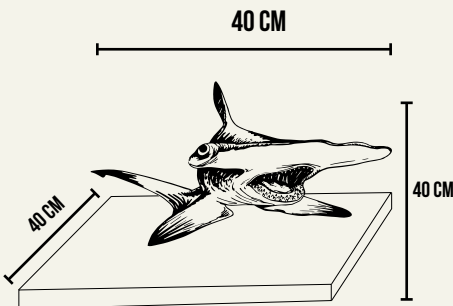
Recuerda utilizar materiales que tengas en casa, como colores, acuarelas, cartón o pegamento.
¿Qué medidas debe tener mi obra artística?

PARA
CREAR UN
TIBURÓN
MARTILLO



ESCULTURA

TAMAÑO RECOMENDADO 40X40X40 CM



PINTURA O DIBUJO



TAMAÑO RECOMENDADO
40 X 40 CM

**¡NO TE LIMITES Y UTILIZA TODA TU CREATIVIDAD PARA
HACER UNA OBRA ARTÍSTICA INCREÍBLE!**

Consulta las bases completas en lanaturalezanosllama.com